

MEGASÄT

Brillantes Fernsehen



Camping TV

Produktkatalog 2016

Megasat Werke GmbH

Megasat – Die Marke des Unternehmens

Unternehmen mit Marke und Philosophie

Unser Unternehmen wurde 2004 mit dem Bestreben gegründet, unseren Kunden qualitativ hochwertige Produkte zu einem fairen Preis zu liefern und befolgt es durch den Aufbau und die stetige Weiterentwicklung der Marke Megasat bis heute. Wir gehören mit der Produktlinie Megasat zu den führenden Herstellern von Satellitentechnik und –zubehör in Deutschland und Europa. Die Produkte der Marke Megasat zeigen die Vielfältigkeit für den Home- sowie den Camping- und Outdoorbereich auf. Das Megasat-Sortiment reicht von Digitalreovern über CI-Module, Pay-TV-Karten, Satellitenspiegel, LNBs, Multischalter bis hin zu Montagezubehör. Die manuellen und vollautomatischen Lösungen für Camping, Caravan und Boot, erweitern die Produktlinie Megasat und sichern auch den TV-Empfang im Urlaub.

Hochwertige Produkte zum fairen Preis – Unser Handeln und das Verhältnis zu unseren Kunden sind entscheidend für unseren Erfolg. Diese Philosophie bestimmt täglich das Denken und Handeln unserer Mitarbeiter und sorgt für zufriedene Megasat-Kunden.

Beratung und Zufriedenheit, die Schlüsselfaktoren für Erfolg

Die oberste Priorität unseres Unternehmens ist die Zufriedenheit aller Kunden. Mehr als 40 Mitarbeiter sorgen täglich dafür, dass Sie als Kunde oder Fachhändler mit unseren Megasat-Produkten und selbstverständlich mit unserem Service zufrieden sind. Um unser breit gefächertes Sortiment ständig verfügbar zu haben, arbeiten wir als Hersteller auf einem 4500 m² großen Firmengelände.

Entwicklung und Service in Deutschland

Um den Anspruch der hiesigen Produktstandards zu garantieren, findet die Entwicklung unserer Produkte in Deutschland statt. Oberste Priorität hat bei uns die Kundenzufriedenheit, daher legen wir viel Wert auf Sicherheit und Qualität. So unterstreichen wir den Anspruch an Markenqualität. Die zertifizierte Fertigung nach ISO9001 all unserer Megasat-Produkte zeichnet uns aus. Diese Zertifizierungen werden regelmäßig von uns auditiert. Weiterhin haben wir als Unternehmen ein besonderes Augenmerk auf marktgerechte Produkte, die den überdurchschnittlichen Erfolg der Produktlinie Megasat gewährleisten.

Elementar ist auch der Serviceanspruch, weshalb alle Kundenkontakte zentral vom Firmenstandort gesteuert werden. Sollte der Kunde mit der gelieferten Ware einmal nicht zufrieden sein, gewährleisten wir mit unserem Service-Center und der hauseigenen Reparaturwerkstätte die schnelle Abwicklung der Reklamation.

Auszeichnungen & Service

Besonders stolz sind wir als Unternehmen, dass unsere Produktlinie Megasat von zahlreichen unabhängigen Fachzeitschriften mit der Note Sehr Gut ausgezeichnet wurde. Um unser oberstes Ziel – die Zufriedenheit unserer Kunden – zu erreichen, besitzen wir ein modernes Lagersystem, welches ermöglicht, Sendungen innerhalb von 24 Stunden europaweit zu verschicken.



MEGASAT

Brillantes Fernsehen

Inhaltsverzeichnis

Vollautomatische Sat-Antennen für den mobilen Einsatz

Campingman Portable	07
Satmaster Portable Exclusive Classic.....	08
Satmaster Portable Dome.....	09

Vollautomatische Sat-Antennen zur festen Montage

Countryman GPS.....	11
Campingman.....	12
Campingman Twin / Auto Skew.....	13
Campingman Kompakt / Campingman Kompakt Twin.....	14
Campingman Kompakt TV on Air.....	15
Shipman.....	16
Shipman GPS / Auto Skew.....	17
Caravanman Kompakt / Caravanman Kompakt Twin.....	19
Caravanman 65 Premium.....	20
Caravanman 85 Premium.....	21
Caravanman 85 Professional.....	22
Seaman 37.....	23
Seaman 45 GPS / Auto Skew.....	25
Seaman 60 GPS / Auto Skew.....	25

Camping LED Fernseher

Royal Line 19 / Royal Line 22 / Royal Line 24.....	25
Royal Line Deluxe 19 / Royal Line Deluxe 22 / Royal Line Deluxe 24.....	26
CTV 16 Plus.....	27

Satelliten Receiver

Megasat HD Stick 310.....	28
Megasat HD 430 Combo.....	28
Megasat HD Camping Receiver Comfort.....	29
Megasat HD Camping Receiver Professional.....	29

Campingkoffer

Standard / HD.....	30
--------------------	----

Zubehör.....	32-33
--------------	-------

Produktübersicht der vollautomatischen Sat-Antennen



Seite 7



Campingman Portable

- Twin Anschluss (bis zu 2 Teilnehmer)
- 38 cm Spiegeldurchmesser
- Auto Skew Funktion
- An beliebigen Orten einsetzbar

Art.-Nr. 1500059



Seite 8



Satmaster Portable Exclusive Classic

- Single Anschluss (für 1 Teilnehmer)
- 46 cm Spiegeldurchmesser
- GummifüÙe für sicheren Halt
- An beliebigen Orten einsetzbar
- Inklusive Wetterschutz

Art.-Nr. 1500092



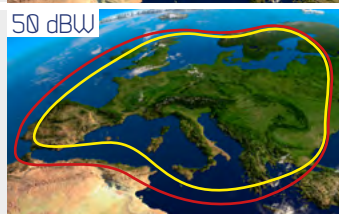
Seite 9



Satmaster Portable Dome

- Twin Anschluss (bis zu 2 Teilnehmer)
- 37 cm Spiegeldurchmesser
- An beliebigen Orten einsetzbar

Art.-Nr. 1500158



Seite 11



Countryman GPS

- Single Anschluss (für 1 Teilnehmer)
- 51,5 x 27,5 cm Spiegelgröße
- Nur 18,8 cm flach im geschlossenen Zustand
- Auto Skew Funktion und GPS-Empfänger

Art.-Nr. 1500120



Seite 12



Campingman

- Single Anschluss (für 1 Teilnehmer)
- 46 x 32 cm Spiegelgröße

Art.-Nr. 1500050



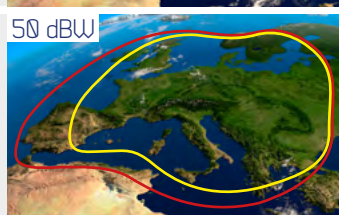
Seite 13



Campingman Twin/Auto Skew

- Twin Anschluss (bis zu 2 Teilnehmer)
- 46 x 32 cm Spiegelgröße
- Auto Skew Funktion

Art.-Nr. 1500054



Seite 14



Campingman Kompakt

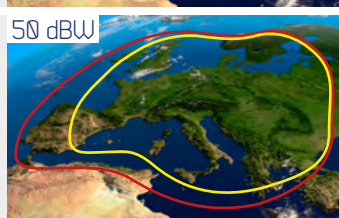
- Anschluss für 1 oder 2 Teilnehmer
- GPS Empfänger
- 48 x 24 cm Spiegelgröße

1 Teilnehmer

Art.-Nr. 1500150

2 Teilnehmer

Art.-Nr. 1500151



Seite 15



Campingman Kompakt TV on Air

- Anschluss für 1 Teilnehmer
- Live-TV auf Handy, Tablet & Co. (bis zu 8 Mobilgeräte)
- GPS Empfänger
- 48 x 24 cm Spiegelgröße

Art.-Nr. 1500159



49 dBW

Seite 16



Shipman

- Nachführendes Satelliten-System
- Anschluss für 1 oder 3 Teilnehmer
- 46 x 32 cm Spiegelgröße

1 Teilnehmer

Art.-Nr. 1500051

3 Teilnehmer

Art.-Nr. 1500122



49 dBW

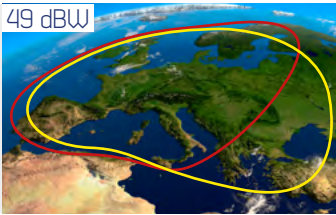
Seite 17



Shipman GPS/Auto Skew

- Nachführendes Satelliten-System
- Single Anschluss (für 1 Teilnehmer)
- 46 x 32 cm Spiegelgröße
- Auto Skew Funktion und GPS-Empfänger

Art.-Nr. 1500055



49 dBW

Seite 19



Caravanman Kompakt

- Anschluss für 1 oder 2 Teilnehmer
- 46 x 32 cm Spiegelgröße
- Nur 16 cm flach im geschlossenen Zustand

1 Teilnehmer

Art.-Nr. 1500144

2 Teilnehmer

Art.-Nr. 1500145



46 dBW

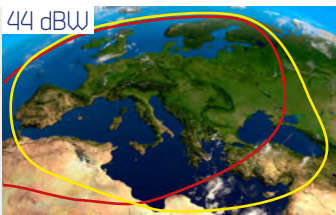
Seite 20



Caravanman 65 Premium

- Single Anschluss (für 1 Teilnehmer)
- 65 cm Spiegeldurchmesser
- Nur 19 cm flach im geschlossenen Zustand

Art.-Nr. 1500119



44 dBW

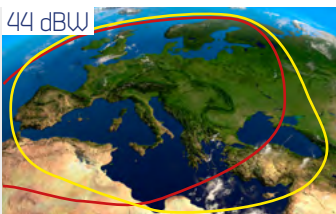
Seite 21



Caravanman 85 Premium

- Single Anschluss (für 1 Teilnehmer)
- 85 cm Spiegeldurchmesser
- Nur 19 cm flach im geschlossenen Zustand

Art.-Nr. 1500097



44 dBW

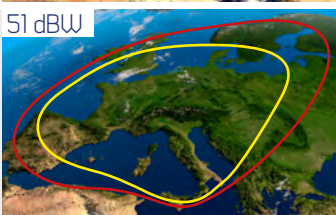
Seite 22



Caravanman 85 Professional

- Twin Anschluss (für 2 Teilnehmer)
- 85 cm Spiegeldurchmesser
- Nur 19 cm flach im geschlossenen Zustand
- Auto Skew Funktion

Art.-Nr. 1500082



51 dBW

Seite 23



Seaman 37

- Nachführendes Satelliten-System
- Anschluss für 1 oder 3 Teilnehmer
- 37 cm Spiegeldurchmesser
- Speziell für den Einsatz in Salzwässern

1 Teilnehmer

Art.-Nr. 1500124

3 Teilnehmer

Art.-Nr. 1500056



49 dBW

Seite 25



Seaman 45 GPS/Auto Skew

- Nachführendes Satelliten-System
- Triple Anschluss (für 3 Teilnehmer)
- 45 cm Spiegeldurchmesser
- Auto Skew Funktion und GPS-Empfänger
- Speziell für den Einsatz in Salzwässern

Art.-Nr. 1500057



47 dBW

Seite 25



Seaman 60 GPS/Auto Skew

- Nachführendes Satelliten-System
- Triple Anschluss (für 3 Teilnehmer)
- 60 cm Spiegeldurchmesser
- Auto Skew Funktion und GPS-Empfänger
- Speziell für den Einsatz in Salzwässern

Art.-Nr. 1500058

Was ist das Ziel von Megasat?

Wir wollen unseren Kunden den Umgang mit modernster Technik leicht verständlich machen, und vor allem unterstützend mit unseren Produkten den Alltag erleichtern. Mit unseren vollautomatischen Satellitensystemen gehört das manuelle Ausrichten einer Anlage der Vergangenheit an.

Von der Berufung zum Beruf

Sven Melzer (Jahrgang 1965) packte schon in jungen Jahren das Reisefieber. Lediglich mit Fahrrad und Rucksack suchte er die Campingplätze in Deutschland auf. Später, dank Führerschein, ersetzte ein Auto mit Wohnwagen das Zweirad. Die Reiseerfahrung erweiterte er auch im Ausland stetig. Neben Campingausflügen quer durch Europa, schlug es Sven Melzer auch für vier Monate mit einem Wohnmobil nach Nordamerika und für sechs Monate mit einem Pick-Up ins „Outback“ von Australien.



Geschäftsführer Sven Melzer

Nach dem Meister zum Radio- und Fernsehtechniker wurde Sven Melzer 1990 zum Jahresbestmeister der Innung München ausgezeichnet. Was als Hobby begann nahm nun Einzug in seinen beruflichen Werdegang: Qualitativ hochwertige und mit modernster Technik ausgestattete Produkte zu erschwinglichen Preisen sind das Credo des Unternehmens und allen voran des Camping-Fans Sven Melzer.

Mit inzwischen 25 Jahren Berufserfahrung im Satellitendirekttempfang und über 18 Jahren Tätigkeit in der Geschäftsführung sowie internationalem Produktmarketing ist Sven Melzer seiner Berufung treu geblieben und verfolgt täglich weiterhin sein Motto: „Aus der Praxis Produkte verwirklichen“.



Vollautomatische Sat-Antennen

Einfach Knopf drücken und Fernsehen





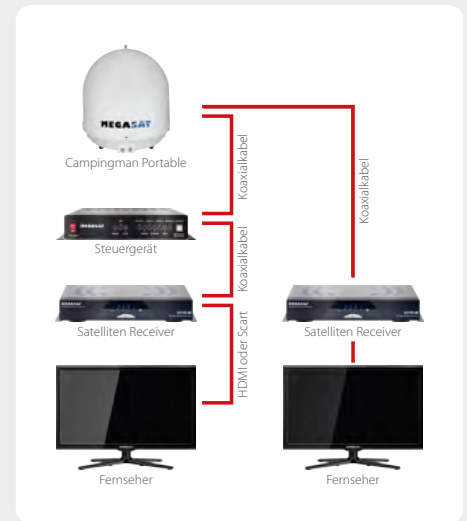
Campingman Portable

Satelliten-Fernsehen an jedem beliebigen Ort

Mobiles Satelliten-System mit automatischem Positionierer, Twin Anschluss und Auto Skew Funktion.

Durch die mobile und kompakte Bauweise ermöglicht die Antenne einen flexiblen Einsatz und kann an jedem beliebigen Ort mit freier Sicht zum Satelliten aufgestellt werden. Bäume und andere Hindernisse lassen sich somit problemlos umgehen. Zur Antenne benötigen Sie nur ein Koaxialkabel, über das die Antenne mit Strom versorgt wird und gleichzeitig TV- und Radiosignale übertragen werden. Auf Knopfdruck findet die Antenne vollautomatisch innerhalb von

1-2 Minuten den gewünschten Satelliten. Das integrierte Auto Skew System ermöglicht eine korrekte Polarisations-Einstellung des LNBs und garantiert somit erstklassigen Empfang an allen Standorten in Europa. Die Antenne wird durch eine elegante Kunststoffhaube bestens gegen äußere Beschädigungen und Wettereinflüsse geschützt. Zusätzlich bietet die Antenne einen Twin Anschluss, um einen weiteren Receiver anzuschließen.



Technische Daten:

Antennen Typ	Parabolantenne
Anzahl der Teilnehmer	2
LNB Typ	Universal Twin LNB
Frequenzband	Ku Band
Frequenzbereich	10.7 GHz bis 12.75 GHz
LNB Verstärkung	31 dBi
Empfangsleistung	51 dBW
Polarisation	H/V
Auto Skew	ja
Motorsteuerung	2-Achsen DC Motor
Neigungswinkel	0° bis 90°
Suchwinkel	360°
Drehgeschwindigkeit	50° pro Sekunde
Ausrichtungszeit	1 - 2 min.
Temperaturbereich	-20° C bis +70° C
Spannungsversorgung	12VDC 5 A
Antenne (Ø/H)	450 x 480 mm
Spiegel (Ø)	380 mm
Steuergerät (B/H/T)	245 x 43 x 147 mm
Gewicht	5 kg

Vorprogrammierte Satelliten:

Astra 1 (19,2° Ost), Astra 2 (28,2° Ost),
Astra 3 (23,5° Ost), Astra 4 (4,8° Ost),
Hotbird (13° Ost), Thor (0,8° West),
Hispasat (30° West), Türksat (42° Ost)

Art.-Nr. 1500059





Satmaster Portable Exclusive Classic

Satelliten-Fernsehen an jedem beliebigen Ort

Mobile Sat-Antenne mit automatischem Positionierer

Die automatische und mobile Anlage ermöglicht einen schnellen und komfortablen Satellitenempfang. Die GummifüÙe geben einen stabilen und sicheren Halt auf allen glatten Oberflächen. Der Satmaster Portable besitzt einen vorprogrammierten Satelliten (Astra 19,2° Ost).

Mit der angebrachten Ringöse schützen Sie Ihre Antenne mit einem geeigneten Seil oder einer Kette vor Diebstahl. Zusätzlich ist ein Wetterschutz für Spiegel und LNB angebracht, der vor Wettereinflüssen (wie z.B. Regen oder Schnee) schützt.



Technische Daten:

Antennen Typ	Parabolantenne
Anzahl der Teilnehmer	1
LNB Typ	Universal Single LNB
Frequenzband	Ku Band
Frequenzbereich	10.7 GHz bis 12.75 GHz
LNB Verstärkung	33 dBi
Empfangsleistung	50 dBW
Polarisation	H/V
Motorsteuerung	2-Achsen DC Motor
Neigungswinkel	10° - 60°
Suchwinkel	180°
Ausrichtungszeit	1 - 2 min.
Temperaturbereich	-30°C bis +80°C
Spannungsversorgung	24V DC 2,5 A
Antenne (L/B/H)	460 x 460 x 410 mm
Spiegel (Ø)	460 mm
Steuergerät (B/H/T)	195 x 60 x 130 mm
Gewicht	7 kg

Vorprogrammierte Satelliten:

Astra 1 (19,2° Ost)

Art.-Nr. 1500092



Satmaster Portable Dome

Satelliten-Fernsehen an jedem beliebigen Ort

Mobile Sat-Antenne mit automatischem Positionierer

Die automatische und mobile Anlage ermöglicht einen schnellen und komfortablen Satellitenempfang. Die Antenne wird durch eine elegante Kunststoffhaube bestens gegen äußere Beschädigungen und Wettereinflüsse geschützt. Der Satmaster Portable Dome besitzt 10 vorprogram-

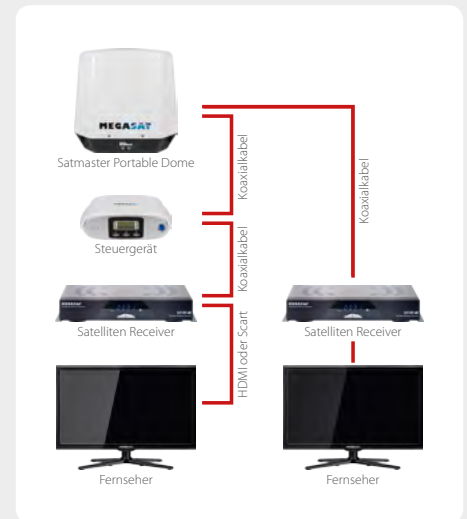
mierte Satelliten. Mit der angebrachten Ringöse schützen Sie Ihre Antenne mit einem geeigneten Seil oder einer Kette vor Diebstahl. Zusätzlich bietet die Antenne einen Twin Anschluss, um einen weiteren Receiver anzuschließen.



Produktvideo



Art.-Nr. 1500158



Technische Daten:

Antennen Typ	Parabolantenne
Anzahl der Teilnehmer	2
LNB Typ	Universal Twin LNB
Frequenzband	Ku Band
Frequenzbereich	10.7 GHz bis 12.75 GHz
LNB Verstärkung	32 dBi
Empfangsleistung	54 dBW
Polarisation	H/V
Motorsteuerung	2-Achsen DC Motor
Neigungswinkel	0° - 65°
Suchwinkel	360°
Ausrichtungszeit	1 - 2 min.
Temperaturbereich	-20°C bis +60°C
Spannungsversorgung	12VDC 5 A
	24VDC 2,5 A
Antenne (L/B/H)	450 x 450 x 440 mm
Spiegel (Ø)	370 mm
Steuergerät (B/H/T)	195 x 60 x 130 mm
Gewicht	7 kg

Vorprogrammierte Satelliten:

Astra 1 (19,2° Ost), Astra 2 (28,2° Ost),
Astra 3 (23,5° Ost), Astra 4 (4,8° Ost),
Hotbird (13° Ost), Eutelsat 9 A (9° Ost),
Thor (0,8° West), Hispasat (30° West),
Eutelsat 5 West A (5° West), Türksat (42° Ost)



Beratung und Unterstützung

Sind Sie noch unschlüssig, welches Satelliten-System für Sie die beste Variante ist, fehlt Ihnen noch der letzte Tipp zur Kaufentscheidung, oder haben Sie Fragen zur Installation? Unser Service-Team steht Ihnen bei Fragen rund um unsere Megasat Produkte mit Rat und Tat zur Seite.



Installations- und Produktvideos

Um Ihnen die vollautomatischen Satelliten-Systeme und -Receiver auch visuell nahe zu bringen, haben wir für die meisten Megasat Produkte Videos angefertigt, die die Funktionsweisen deutlich darstellen. Auch Installationsvideos, die eine einfache Handhabung der Satelliten-Systeme verständlich machen, finden Sie auf unserem YouTube-Kanal oder unserer Homepage unter dem jeweiligen Produkt.



Serviceeinsendungen

Die Megasat Produktion unterliegt äußerst strengen Kriterien. Auch der letzte Schritt der Produktion beinhaltet eine 100%-ige Endkontrolle. Sollte dennoch ein Gerät einen Defekt haben, wird unsere hausinterne Servicewerkstatt die Retoure innerhalb von 3-5 Werktagen bearbeiten.



Vollautomatische Sat-Antennen

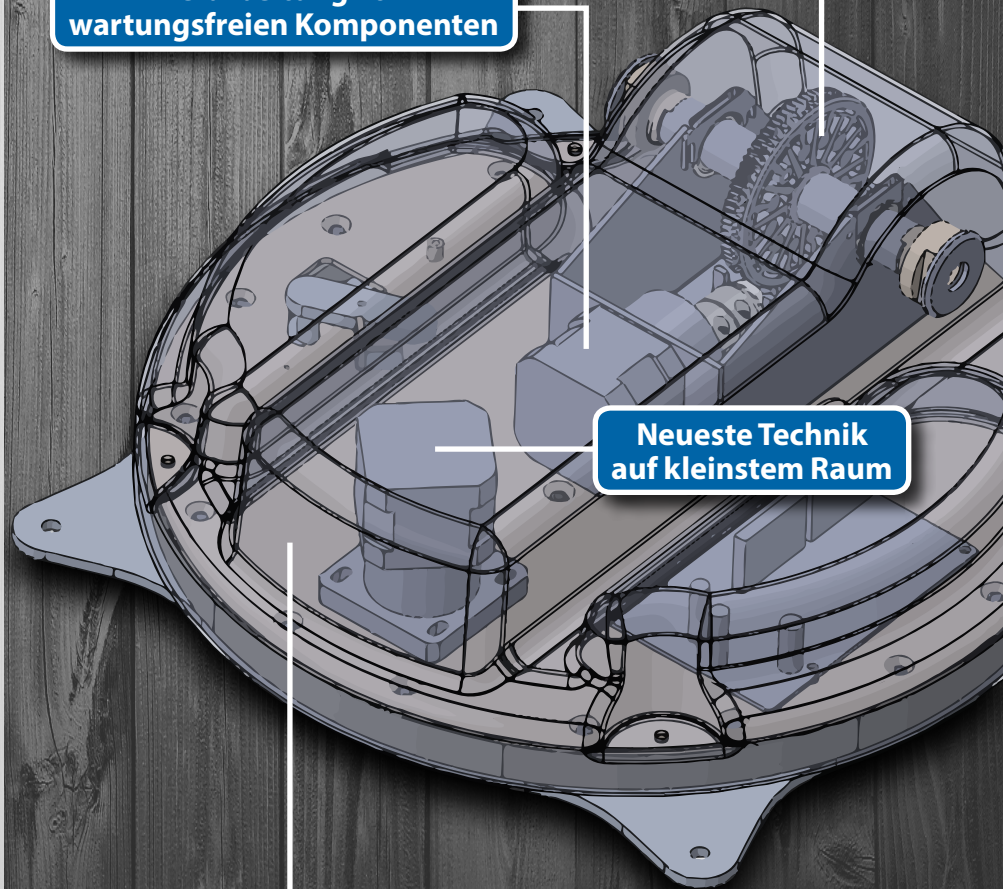
Einfach Knopf drücken und Fernsehen

Hochwertige Zahnräder aus Edelmetall

Verarbeitung von wartungsfreien Komponenten

Neueste Technik auf kleinstem Raum

Kunststoffgehäuse schützt gegen Wind und Wetter



Countryman GPS

Geeignet zur mobilen oder festen Montage

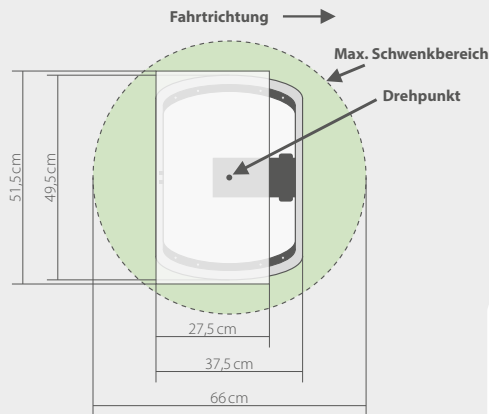
Vollautomatische Sat-Antenne mit automatischem Positionierer, GPS-Empfänger und Auto Skew Funktion

Das extrem flache Satelliten-System ist für den mobilen oder stationären Einsatz geeignet und richtet sich vollautomatisch innerhalb von 1-2 Minuten auf den gewünschten Satelliten aus. Die Auto Skew Funktion korrigiert die Polarisationsverschiebung durch drehen der Empfangseinheit und ermöglicht dadurch bestmöglichen Empfang an allen Standorten in Europa. Der GPS-Empfänger bestimmt in sekundenschnelle die exakte Position der Antenne und verkürzt

somit den Suchvorgang. Durch die flache Bauform ist die Antenne ideal auf einem Caravan oder Wohnmobil positionierbar und beeinträchtigt die Gesamthöhe des Fahrzeuges kaum. Trotz der kleinen Größe kann die Antenne Bilder in bester Qualität empfangen und passt mit den geringen Abmaßen in jeden Kofferraum. Die Antenne ist bereits für 10 Satelliten vorprogrammiert und kann über eine externe Bedieneinheit gesteuert werden.



Inklusive Transportkoffer



Produktvideo



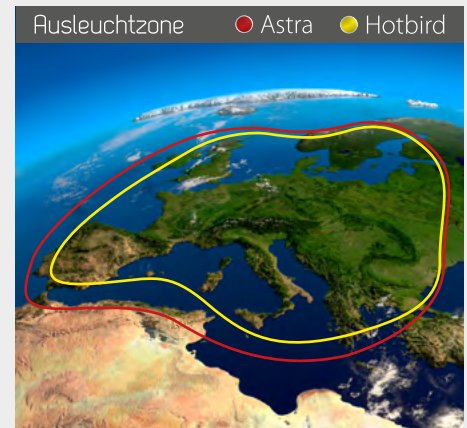
Art.-Nr. 1500120

Technische Daten:

Antennen Typ	Flachantenne
Anzahl der Teilnehmer	1
LNB Typ	Universal LNB
Frequenzband	Ku Band
Frequenzbereich	10.7 GHz bis 12.75 GHz
LNB Verstärkung	33.7 dBi
Empfangsleistung	50 dBW
Polarisation	H/V
GPS Empfänger	ja
Auto Skew	ja
Motorsteuerung	2-Achsen DC Motor
Winkelbereich Skew	-45° ~ +45°
Winkelbereich Elevation	15° ~ 90°
Winkelbereich Azimut	360°
Ausrichtungszeit	1 - 2 min.
Temperaturbereich	-30° C bis +60° C
Spannungsversorgung	12V ~ 24V
Antenne (B/T/H)	515 x 355 x 192 mm
Empfangseinheit (B/H)	515 x 275 mm
Steuergerät (L/B/H)	126 x 77 x 30 mm
Transportkoffer	590 x 520 x 230 mm
Gewicht	10,1 kg

Vorprogrammierte Satelliten:

Astra 1 (19,2° Ost), Astra 2 (28,2° Ost), Astra 3 (23,5° Ost), Astra 4 (4,8° Ost), Hotbird (13° Ost), Thor (0,8° West), Eutelsat 5 West A (5° West), Türksat (42° Ost), Hispasat (30° West), Eutelsat 9A (9° Ost)



Sat-Antennen zur festen Montage



Campingman

Einfacher geht's nicht: Ein Knopfdruck genügt - Einschalten und Fernsehen

Sat-Antenne mit automatischem Positionierer

Auf Knopfdruck findet die Antenne automatisch innerhalb 1-2 Minuten den gewählten Satelliten und ermöglicht dadurch den Empfang bei geparkten Caravananhängern oder Wohnmobilen. Die Antenne ist durch eine elegante Kunststoffhaube bestmöglich

gegen äußere Beschädigungen geschützt. Ein lästiges Auf- und Abbauen am Standort entfällt. Der im Lieferumfang enthaltene Positionierer arbeitet unabhängig und kann mit jedem beliebigen Receiver betrieben werden.

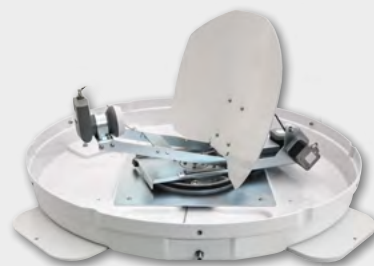
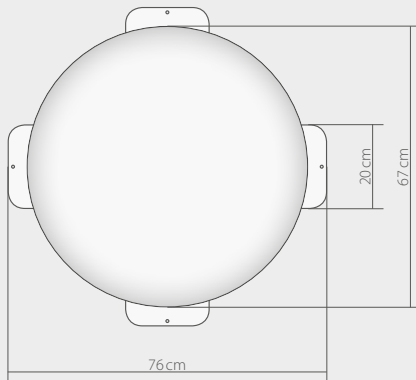


Technische Daten:

Antennen Typ	Off-Set-Spiegel
Anzahl der Teilnehmer	1
LNB Typ	Universal Single LNB
Frequenzband	Ku Band
Frequenzbereich	10,7 GHz bis 12,75 GHz
LNB Verstärkung	33 dBi
Empfangsleistung	49 dBW
Polarisation	H/V
Motorsteuerung	2-Achsen DC Motor
Neigungswinkel	15° bis 62°
Suchwinkel	360°
Drehgeschwindigkeit.....	50° pro Sekunde
Ausrichtungszeit	1 - 2 min.
Temperaturbereich.....	-25°C bis +70°C
Spannungsversorgung	12V DC 5 A
Antenne (Ø/H).....	670 x 400 mm
Spiegel (B/H).....	460 x 320 mm
Steuergerät (B/H/T).....	245 x 43 x 147 mm
Gewicht	9 kg

Vorprogrammierte Satelliten:

Astra 1 (19,2° Ost), Astra 2 (28,2° Ost),
Astra 3 (23,5° Ost), Astra 4 (4,8° Ost),
Hotbird (13° Ost), Thor (0,8° West),
Hispasat (30° West), Türksat (42° Ost)



Art.-Nr. 1500050



Sat-Antennen zur festen Montage



Campingman Twin / Auto Skew

Zusätzlicher Anschluss und Auto Skew

Sat-Antenne mit automatischem Positionierer, Twin Anschluss und Auto Skew Funktion

Zusätzlich zum Campingman bietet die TAS Version ein automatisches Skew System und einen zweiten Anschluss für einen weiteren Fernseher. Die Auto Skew

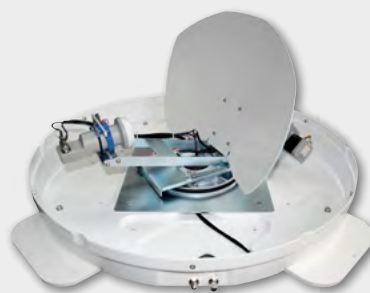
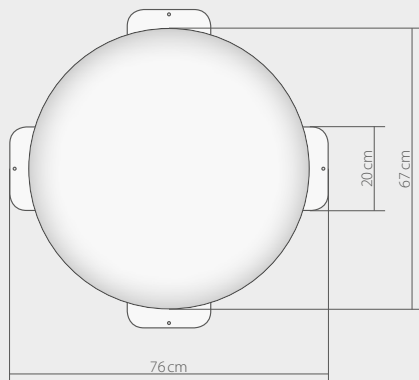
Funktion korrigiert die Polarisationsverschiebung durch drehen des LNB und ermöglicht dadurch bestmöglichen Empfang an allen Standorten in Europa.



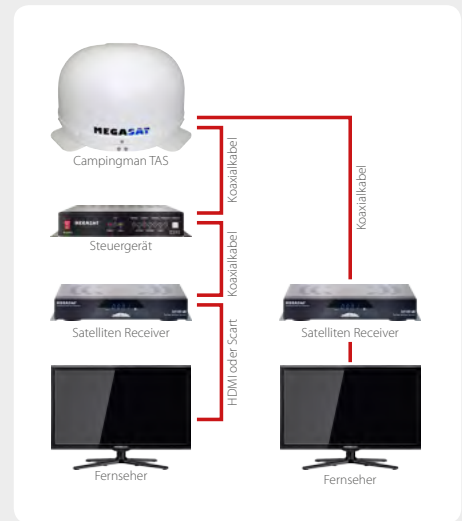
**Twin Anschluss
Auto Skew**



Montagevideo



Art.-Nr. 1500054



Technische Daten:

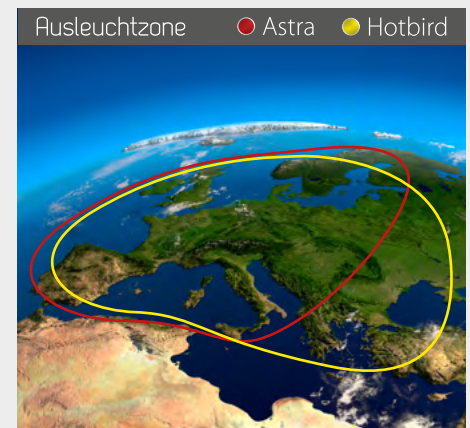
Antennen Typ	Off-Set-Spiegel
Anzahl der Teilnehmer	2
LNB Typ	Universal Twin LNB
Frequenzband	Ku Band
Frequenzbereich	10.7 GHz bis 12.75 GHz
LNB Verstärkung	33 dBi
Empfangsleistung	49 dBW
Polarisation	H/V
Auto Skew	ja
Motorsteuerung	2-Achsen DC Motor
Neigungswinkel	15° bis 62°
Suchwinkel	360°
Drehgeschwindigkeit	50° pro Sekunde
Ausrichtungszeit	1 - 2 min.
Temperaturbereich	-25° C bis +70° C
Spannungsversorgung	12V DC 5 A
Antenne (Ø/H)	670 x 400 mm
Spiegel (B/H)	460 x 320 mm
Steuergerät (B/H/T)	245 x 43 x 147 mm
Gewicht	10 kg

Vorprogrammierte Satelliten:

Astra 1 (19,2° Ost), Astra 2 (28,2° Ost),
Astra 3 (23,5° Ost), Astra 4 (4,8° Ost),
Hotbird (13° Ost), Thor (0,8° West),
Hispasat (30° West), Türksat (42° Ost)



Megasat ist auf zahlreichen Außenmessen vertreten
Begeisterte Besucher werden direkt vor Ort beraten



Sat-Antennen zur festen Montage



Campingman Kompakt

Neueste Technik in einem kompakten Gehäuse

Vollautomatische Sat-Antenne mit automatischem Positionierer und GPS-Empfänger

Im Gegensatz zu den Standardsystemen der Campingman-Serie bietet der Campingman Kompakt eine Flachantenne als Empfangseinheit. Diese neuartige Technik ermöglicht eine kompakte Bauform der Antenne, wobei die Empfangseigenschaften

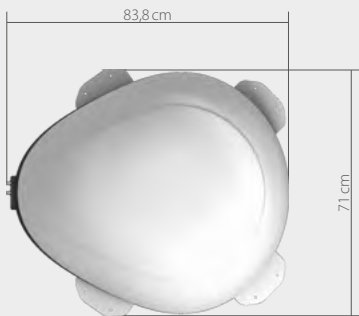
gleich bleiben. Um den Standort bei der Satellitensuche schneller zu bestimmen, hilft der integrierte GPS Empfänger. Der Campingman Kompakt ist lieferbar in der Single oder Twin Version.



GPS Empfänger



Fahrtrichtung →

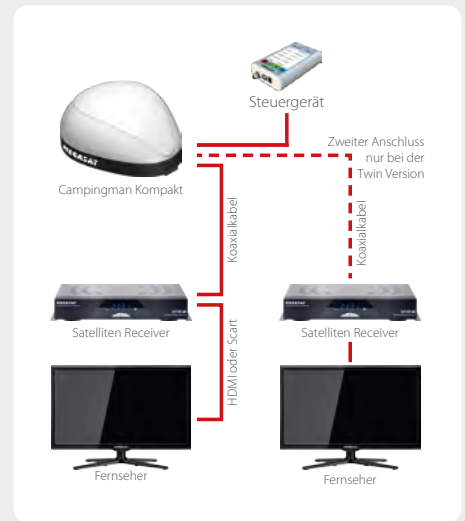


Produktvideo



1 Teilnehmer
Art.-Nr. 1500150

2 Teilnehmer
Art.-Nr. 1500151

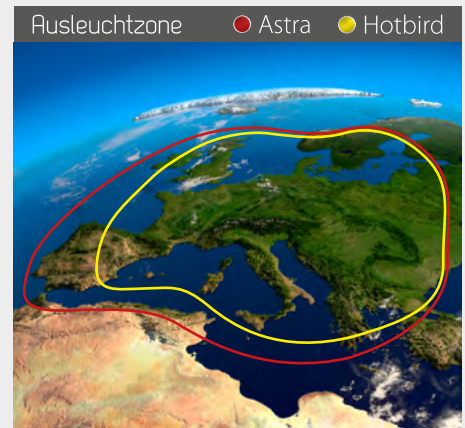


Technische Daten:

Antennen Typ	Flachantenne
Anzahl der Teilnehmer	1 oder 2
LNB Typ	Universal LNB
Frequenzband	Ku Band
Frequenzbereich	10,7 GHz bis 12,75 GHz
LNB Verstärkung	33,7 dBi
Empfangsleistung	50 dBW
Polarisation	H/V
GPS Empfänger	ja
Motorsteuerung	2-Achsen DC Motor
Winkelbereich Elevation	15° ~ 75°
Winkelbereich Azimutz	360°
Ausrichtungszeit	1 - 2 min.
Temperaturbereich	-30°C bis +60°C
Spannungsversorgung	12V ~ 24V
Abmessungen (L/B/H)	800 x 685 x 300 mm
Abmessungen Spiegel (B/H)	480 x 240 mm
Abmessungen Steuergerät	126 x 77 x 30 mm
Gewicht	9,6 kg

Vorprogrammierte Satelliten:

Astra 1 (19,2° Ost), Astra 2 (28,2° Ost),
Astra 3 (23,5° Ost), Astra 4 (4,8° Ost),
Hotbird (13° Ost), Thor (0,8° West),
Atlantic Bird 3 (5° West), Eutelsat 9A (9° Ost)



Sat-Antennen zur festen Montage



Campingman Kompakt TV on Air

Live TV auf Smartphone, Tablet & Co.

Vollautomatische Sat-Antenne mit zusätzlicher Streaming-Funktion auf Mobilgeräte

Im Gegensatz zum Campingman Kompakt bietet die „TV on Air“ Version eine Streamingfunktion. Das bedeutet, dass die Antenne das TV-Signal auf das TV-Gerät sowie auf bis zu acht mobile Endgeräte überträgt. Der Vater kann beim Fußball im TV mitfie-

bern, die Mutter ihre Lieblingsserie auf dem Tablet anschauen und der Sohn einen Actionfilm auf dem Smartphone streamen. Sie können gleichzeitig auf 8 Mobilgeräten unterschiedliche Programme schauen.



LIVE-TV
auf bis zu 8 Mobilgeräte



* Eine störungsfreie Übertragung der SAT>IP Signale auf Mobilgeräte ist nur mit dem 5 GHz Band gewährleistet. Vergewissern Sie sich, dass Ihr Mobilgerät das 5 GHz Band unterstützt!

Art.-Nr. 1500159

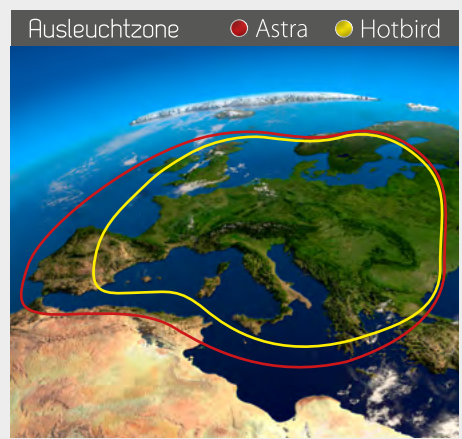


Technische Daten:

- Antennen Typ Flachantenne
- Anzahl der Teilnehmer 1
- Anzahl der Mobilgeräte 8
- LNB Typ Universal LNB
- Frequenzband Ku Band
- Frequenzbereich 10.7 GHz bis 12.75 GHz
- LNB Verstärkung 33.7 dBi
- Empfangsleistung 50 dBW
- Polarisation H/V
- GPS Empfänger ja
- Motorsteuerung 2-Achsen DC Motor
- Winkelbereich Elevation 15° ~ 75°
- Winkelbereich Azimutz 390°
- Ausrichtungszeit 1 - 2 min.
- Temperaturbereich -30°C bis +60°C
- Spannungsversorgung 12V ~ 24V
- Abmessungen (L/B/H) 800 x 685 x 300 mm
- Abmessungen Spiegel (B/H) 480 x 240 mm
- Abmessungen Steuergerät 126 x 119 x 31 mm
- Gewicht 9,6 kg

Vorprogrammierte Satelliten:

- Astra 1 (19,2° Ost), Astra 2 (28,2° Ost),
- Astra 3 (23,5° Ost), Astra 4 (4,8° Ost),
- Hotbird (13° Ost), Thor (0,8° West),
- Atlantic Bird 3 (5° West), Eutelsat 9A (9° Ost)



Sat-Antennen zur festen Montage



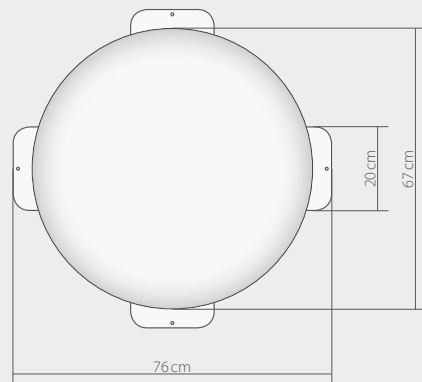
Shipman

Komfortables Fernsehen auch während der Fahrt

Sat-Antenne mit automatischem Positionierer und Tracking-System

Der Shipman ist der ideale Begleiter für alle, die auch während der Fahrt nicht auf den Genuss der digitalen Unterhaltung verzichten möchten. Der automatische Positionierer findet auf Knopfdruck den gewählten Satelliten und hält diese Position auch während der Fahrt.

Ermöglicht wird das durch ein automatisches Nachführungssystem, welches jegliche Richtungsänderungen erkennt und automatisch korrigiert. Perfekt für den Einsatz auf Bussen, Wohnmobilen, Binnenschiffen, Yachten und anderen bewegten Fahrzeugen.



1 Teilnehmer

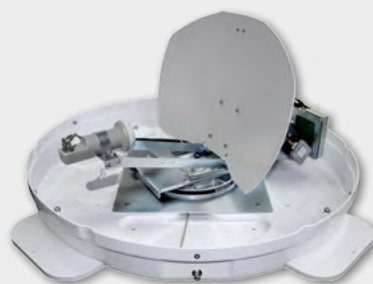
3 Teilnehmer

Art.-Nr. 1500051

Art.-Nr. 1500122



Montagevideo



Technische Daten:

Antennen Typ	Off-Set-Spiegel
Anzahl der Teilnehmer	1 oder 3
LNB Typ	Universal Single LNB
Frequenzband	Ku Band
Frequenzbereich	10.7 GHz bis 12.75 GHz
LNB Verstärkung	33 dBi
Empfangsleistung	49 dBW
Polarisation	H/V
Motorsteuerung	2-Achsen DC Motor
Neigungswinkel	15° bis 62°
Suchwinkel	360°
Drehgeschwindigkeit	50° pro Sekunde
Ausrichtungszeit	1 - 2 min.
Temperaturbereich	-25° C bis +70° C
Spannungsversorgung	12VDC 5 A
Antenne (Ø/H)	670 x 400 mm
Spiegel (B/H)	460 x 320 mm
Steuergerät (B/H/T)	262 x 49 x 151 mm
Gewicht	9 kg

Vorprogrammierte Satelliten:

Astra 1 (19,2° Ost), Astra 2 (28,2° Ost),
Astra 3 (23,5° Ost), Astra 4 (4,8° Ost),
Hotbird (13° Ost), Thor (0,8° West),
Hispasat (30° West), Eutelsat 5 West (5° West)



Sat-Antennen zur festen Montage

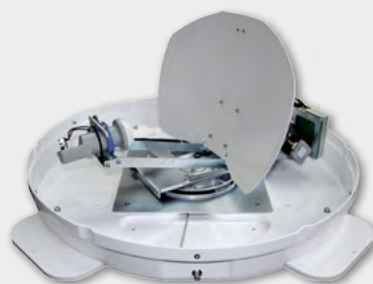
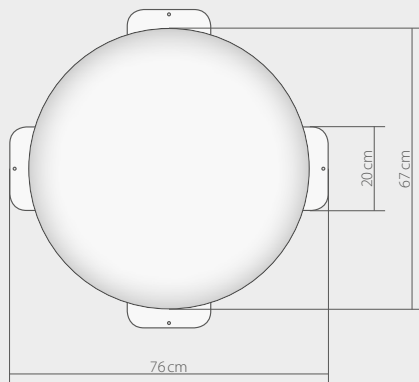


Shipman GPS / Auto Skew Zusätzlicher GPS-Empfänger und Auto Skew

Sat-Antenne mit automatischem Positionierer, Tracking-System, GPS und Auto Skew Funktion

Perfektioniert wird das nachführende Satelliten-System durch den Einsatz von GPS und automatischem Skew System. Die integrierte GPS Antenne in Verbindung mit dem Auto Skew System, ermöglicht eine

sekundenschnelle Standortbestimmung und ideale Skew Position des LNB für perfekten europaweiten Empfang der leistungsstarken Satelliten mit großer Reichweite.



Art.-Nr. 1500055



Technische Daten:

Antennen Typ	Off-Set-Spiegel
Anzahl der Teilnehmer	1
GPS Empfänger	ja
LNB Typ	Universal Single LNB
Frequenzband	Ku Band
Frequenzbereich	10.7 GHz bis 12.75 GHz
LNB Verstärkung	33 dB
Empfangsleistung	49 dBW
Polarisation	H/V
GPS Empfänger	ja
Auto Skew	ja
Motorsteuerung	2-Achsen DC Motor
Neigungswinkel	15° bis 62°
Suchwinkel	360°
Drehgeschwindigkeit	50° pro Sekunde
Ausrichtungszeit	1 - 2 min.
Temperaturbereich	-25° C bis +70° C
Spannungsversorgung	12VDC 5 A
Antenne (Ø/H)	670 x 400 mm
Spiegel (B/H)	460 x 320 mm
Steuergerät (B/H/T)	262 x 49 x 151 mm
Gewicht	12 kg

Vorprogrammierte Satelliten:

Astra 1 (19,2° Ost), Astra 2 (28,2° Ost),
Astra 3 (23,5° Ost), Astra 4 (4,8° Ost),
Hotbird (13° Ost), Thor (0,8° West),
Hispasat (30° West), Eutelsat 5 West (5° West)



Megasat im Einsatz - Sie schenken Megasat ihr Vertrauen!



Die s.Oliver Baskets

Megasat in der Bundesliga

Wer in der Bundesliga spielt, verbringt viel Zeit unterwegs. Nahezu jedes Wochenende rollt auch der Teambus der s.Oliver-Baskets über die deutschen Straßen in Richtung Auswärtsspiel. Mit an Bord ist auch der Shipman GPS AutoSkew, der den Spielern die oft langwierige Reise mit Unterhaltungsprogramm auch während der Fahrt angenehmer macht. Sicher und stabil verhält sich der Shipman dabei: Dank automatischem Positionierer und Tracking-System verspricht er gute Empfangsqualitäten in allen Höhen- und Kurvenlagen.



Der Eisbrecher Josef Langen

Megasat trotz dem Winter

Wenn der Winter seine kälteste Seite zeigt, macht sich der Eisbrecher Josef Langen auf den Weg. Sobald der Rhein von der ersten Eisdecke überzogen ist, sorgen Schiff und Besatzung dafür, dass der Verkehr auf dem Fluss und seinen Nebengewässern nicht allzu lange ruht. Für Abwechslung in der Kajüte sorgt der Shipman GPS AutoSkew. Bei Wind und Wetter sorgt die SAT-Anlage für Fernseh- und Radiogenuss während der Fahrt und hält den Empfang selbst in stürmischen Zeiten einwandfrei.



Der Hebebock Ajax

Megasat im Schwersteinsatz

Der 780PS starke Hebebock Ajax nähert sich dem Einsatzgebiet, während an Bord letzte Vorbereitungen für die anstehenden Bergungsarbeiten laufen. Megasat unterstützt die Arbeiten mit dem auf dem Deck installierten Satelliten-Empfangssystem Shipman GPS / Auto Skew.



SATVISION	
Megasat Shipman	
SEHR GUT	92,1 %
Vollautomatisches Satelliten-Empfangssystem Heft: 07/2010	

Führende Fachzeitschriften vergeben Bestnoten für Megasat.

Das Wasser- und Schifffahrtsamt des Bundes vertraut auf Megasat.

Sat-Antennen zur festen Montage



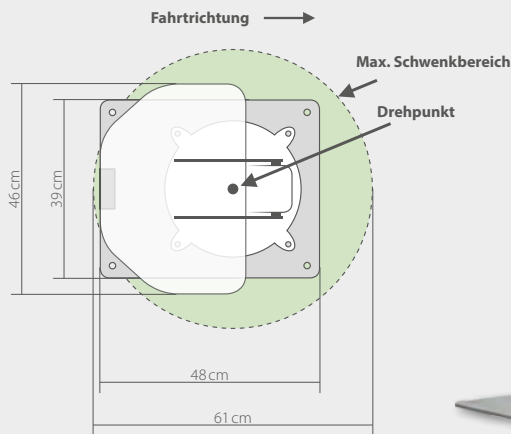
Caravanman Kompakt

Sehr kompakte Bauweise mit hoher Empfangsleistung

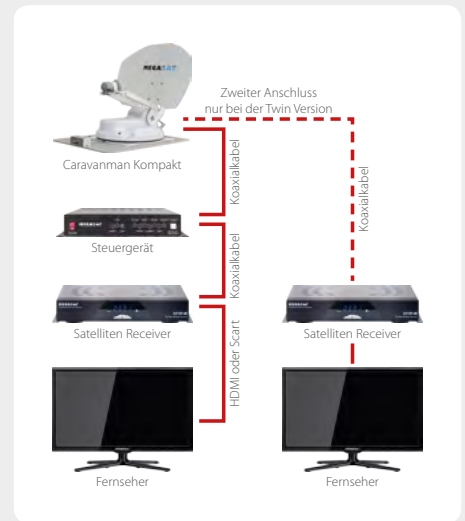
Sat-Antenne-System mit automatischem Positionierer

Der Caravanman Kompakt ist für Caravan, Kastenwagen oder Reisemobile mit geringer Montagefläche die ideale Antenne. Der kleine Schwenkbereich von nur 61 cm findet auf jedem Fahrzeug Platz. Mit der geringen Höhe von nur 16 cm ist das

Satelliten-System eines der niedrigsten Komponenten auf dem Dach. Trotz des kleinen Spiegels findet die Antenne auch an den Randgebieten Europas das Satellitensignal. Den Caravanman Kompakt gibt es als Single oder Twin Version.



Produktvideo



Technische Daten:

Antennen Typ	Off-Set-Spiegel
Anzahl der Teilnehmer	1 oder 2
LNB Typ	Universal LNB
Frequenzband	Ku Band
Frequenzbereich	10.7 GHz bis 12.75 GHz
LNB Verstärkung	33 dBi
Empfangsleistung	49 dBW
Polarisation	H/V
Motorsteuerung	2-Achsen DC Motor
Neigungswinkel	15° bis 62°
Suchwinkel	360°
Drehgeschwindigkeit	50° pro Sekunde
Ausrichtungszeit	1 - 2 min.
Temperaturbereich	-25° C bis +70° C
Spannungsversorgung	12VDC 5 A
Antenne (Ø/H)	460 x 480 x 160 mm
Spiegel (B/H)	460 x 320 mm
Steuergerät (B/H/T)	245 x 43 x 147 mm
Gewicht	7 kg

Vorprogrammierte Satelliten:

Astra 1 (19,2° Ost), Astra 2 (28,2° Ost),
Astra 3 (23,5° Ost), Astra 4 (4,8° Ost),
Hotbird (13° Ost), Thor (0,8° West),
Hispasat (30° West), Türksat (42° Ost)



1 Teilnehmer Art.-Nr. 1500144
2 Teilnehmer Art.-Nr. 1500145

Sat-Antennen zur festen Montage



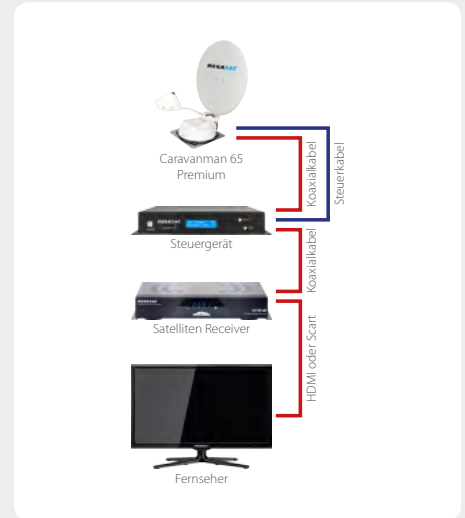
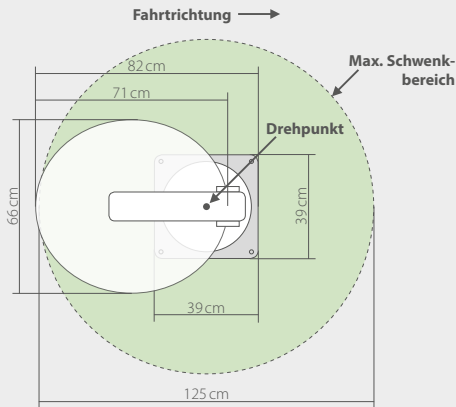
Caravanman 65 Premium

Robuste und leistungsstarke Satelliten-Antenne

Sat-Antenne mit automatischem Positionierer

Der Caravanman 65 Premium ist der ideale Begleiter für alle, die in ganz Europa beste Radio- und Fernsehqualität genießen wollen. Der 65 cm große Spiegel sorgt für ideale Empfangsverhältnisse auch bei schwachen Satellitensignalen. Ein weiterer Pluspunkt ist die niedrige Aufbauhöhe von nur 19 cm im eingeklappten Zustand. Diese ermöglicht

eine Montage auch auf hohen Fahrzeugen, ohne die Durchfahrthöhe erheblich zu beeinflussen. Die Ansteuerung erfolgt über ein im Lieferumfang enthaltenes Steuergerät, das auf Knopfdruck innerhalb kürzester Zeit den gewählten Satelliten vollautomatisch findet und für pures Fernsehvergnügen sorgt.



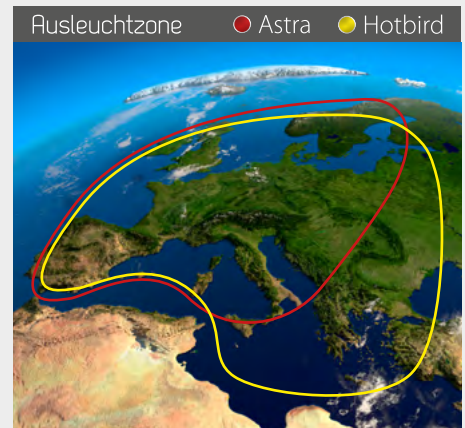
Technische Daten:

Antennen Typ	Off-Set-Spiegel
Anzahl der Teilnehmer	1
LNB Typ	Universal Single LNB
Frequenzband	Ku Band
Frequenzbereich	10.7 GHz bis 12.75 GHz
LNB Verstärkung	37 dBi
Empfangsleistung	46 dBW
Polarisation	H/V
Motorsteuerung	2-Achsen DC Motor
Neigungswinkel	0° bis 70°
Suchwinkel	360°
Neigungsgeschwindigkeit	6° pro Sekunde
Drehgeschwindigkeit	13° pro Sekunde
Ausrichtungszeit	1 - 2 min.
Temperaturbereich	-20° C bis +70° C
Spannungsversorgung	12VDC 5 A
Antenne (L/B/H)	820 x 660 x 190 mm
Spiegel (B/H)	660 x 710 mm
Steuergerät (B/H/T)	295 x 46 x 130 mm
Gewicht	14 kg

Vorprogrammierte Satelliten:

Astra 1 (19,2° Ost), Astra 2 (28,2° Ost),
Astra 3 (23,5° Ost), Astra 4 (4,8° Ost),
Hotbird (13° Ost), Hispasat (30° West),
Eutelsat 5 West A (5° West), Thor (0,8° West),
Türksat (42° Ost), Hellas Sat 2 (39° Ost)

Art.-Nr. 1500119



Sat-Antennen zur festen Montage



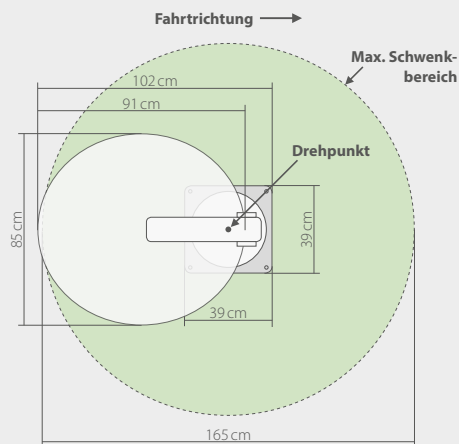
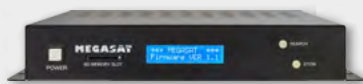
Caravanman 85 Premium

Höchste Empfangsleistung in Europa

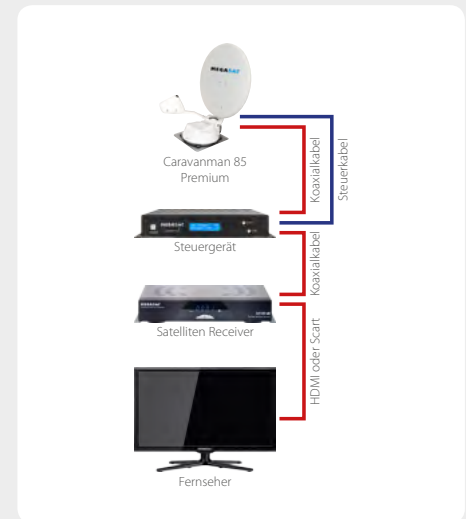
Sat-Antenne mit automatischem Positionierer

Der Caravanman 85 Premium besitzt die gleichen Eigenschaften wie der Caravanman 65 Premium. Jedoch besitzt das

System einen 85 cm großen Spiegel, der somit noch mehr Empfangsleistung liefern kann.



Art.-Nr. 1500097

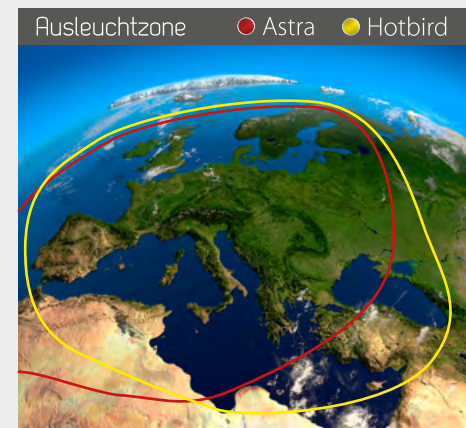


Technische Daten:

Antennen Typ	Off-Set-Spiegel
Anzahl der Teilnehmer	1
LNB Typ	Universal Single LNB
Frequenzband	Ku Band
Frequenzbereich	10.7 GHz bis 12.75 GHz
LNB Verstärkung	39 dBi
Empfangsleistung	44 dBW
Polarisation	H/V
Motorsteuerung	2-Achsen DC Motor
Neigungswinkel	0° bis 70°
Suchwinkel	360°
Neigungsgeschwindigkeit	6° pro Sekunde
Drehgeschwindigkeit	13° pro Sekunde
Ausrichtungszeit	1 - 2 min.
Temperaturbereich	-20° C bis +70° C
Spannungsversorgung	12V DC 5 A
Antenne (L/B/H)	1020 x 850 x 190 mm
Spiegel (B/H)	850 x 910 mm
Steuergerät (B/H/T)	295 x 46 x 130 mm
Gewicht	14 kg

Vorprogrammierte Satelliten:

Astra 1 (19,2° Ost), Astra 2 (28,2° Ost),
 Astra 3 (23,5° Ost), Astra 4 (4,8° Ost),
 Hotbird (13° Ost), Hispasat (30° West),
 Eutelsat 5 West A (5° West), Thor (0,8° West),
 Türksat (42° Ost), Hellas Sat 2 (39° Ost)



Sat-Antennen zur festen Montage



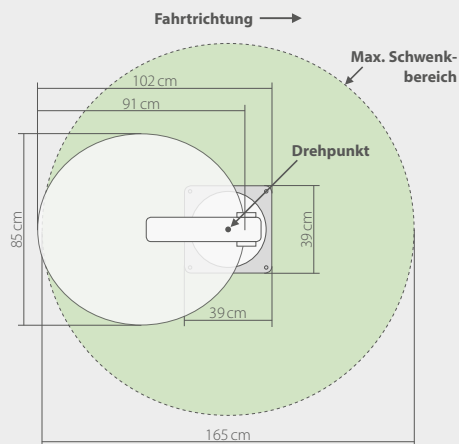
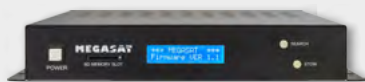
Caravanman 85 Professional

Zusätzlicher Anschluss und AutoSkew

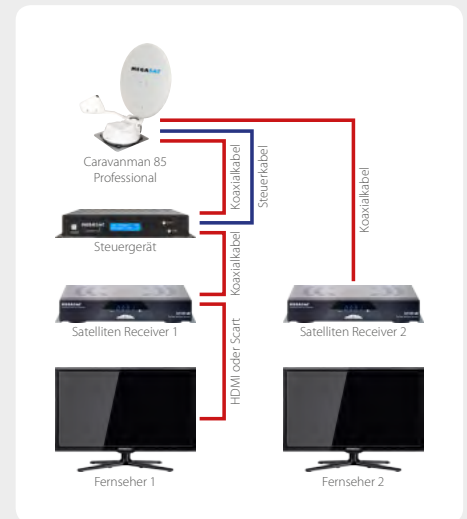
Sat-Antenne mit automatischem Positionierer, Twin Anschluss und Auto Skew Funktion

Zusätzlich zur Premium Version bietet der Caravanman 85 Professional ein automatisches Skew System und einen zweiten Anschluss für einen weiteren Fernseher. Die

AutoSkew Funktion korrigiert die Polarisationsverschiebung durch drehen des LNB und ermöglicht dadurch bestmöglichen Empfang an allen Standorten in Europa.



Art.-Nr. 1500082



Technische Daten:

Antennen Typ	Off-Set-Spiegel
Anzahl der Teilnehmer	2
LNB Typ	Universal Twin LNB
Frequenzband	Ku Band
Frequenzbereich	10.7 GHz bis 12.75 GHz
LNB Verstärkung	39 dBi
Empfangsleistung	44 dBW
Polarisation	H/V
Auto Skew	ja
Motorsteuerung	2-Achsen DC Motor
Neigungswinkel	0° bis 70°
Suchwinkel	360°
Neigungsgeschwindigkeit	6° pro Sekunde
Drehgeschwindigkeit	13° pro Sekunde
Ausrichtungszeit	1 - 2 min.
Temperaturbereich	-20° C bis +70° C
Spannungsversorgung	12V DC 5 A
Antenne (L/B/H)	1020 x 850 x 190 mm
Spiegel (B/H)	850 x 910 mm
Steuergerät (B/H/T)	295 x 46 x 130 mm
Gewicht	15 kg

Vorprogrammierte Satelliten:

Astra 1 (19,2° Ost), Astra 2 (28,2° Ost),
 Astra 3 (23,5° Ost), Astra 4 (4,8° Ost),
 Hotbird (13° Ost), Hispasat (30° West),
 Eutelsat 5 West A (5° West), Thor (0,8° West),
 Türksat (42° Ost), Hellas Sat 2 (39° Ost)



Sat-Antennen zur festen Montage



Seaman 37

Fernsehen während der Fahrt auch auf hoher See

Sat-Antenne mit automatischem Positionierer und Trackingsystem

Unsere Serie der Hochsee-Antennen sorgt für gehobene Ansprüche. Die kompakten, mit Technik geladenen und permanent nachführenden Antennen sind ideal für den Einsatz im Küstenbereich. Das für Salzwasser geeignete System richtet sich automatisch auf den gewählten

Satelliten aus und hält diese Position auch während der Fahrt. Ermöglicht wird der störungsfreie Empfang durch das neuartige Trackingsystem, das die Antenne auch bei Seegang auf Position hält. Zur Antenne wird nur ein Koaxialkabel pro Anschluss benötigt.



geeignet für Salzwasser



Technische Daten:

Antennen Typ	Parabolantenne
Anzahl der Teilnehmer	1 oder 3
LNB Typ	Universal Quad LNB
Frequenzband	Ku Band
Frequenzbereich	10.7 GHz bis 12.75 GHz
LNB Verstärkung	31 dBi
Empfangsleistung	51 dBW
Polarisation	H/V
Motorsteuerung	2-Achsen DC Motor
Neigungswinkel	0° bis 90°
Suchwinkel	360°
Drehgeschwindigkeit	50° pro Sekunde
Ausrichtungszeit	1 - 2 min.
Temperaturbereich	-25°C bis +70°C
Spannungsversorgung	12V DC 5 A
Antenne (Ø/H)	440 x 430 mm
Spiegel (Ø)	370 mm
Steuergerät (B/H/T)	262 x 49 x 151 mm
Gewicht	9 kg

Vorprogrammierte Satelliten:

Astra 1 (19,2° Ost), Astra 2 (28,2° Ost),
Astra 3 (23,5° Ost), Astra 4 (4,8° Ost),
Hotbird (13° Ost), Thor (0,8° West),
Hispasat (30° West), Eutelsat 5 West (5° West)



1 Teilnehmer
Art.-Nr. 1500124

3 Teilnehmer
Art.-Nr. 1500056



Sat-Antennen zur festen Montage



Seaman 45 GPS/Auto Skew

Zusätzlicher GPS-Empfänger und Auto Skew

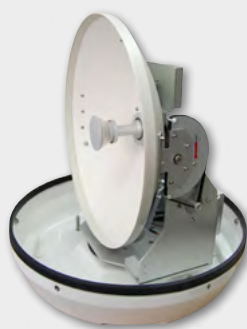
Sat-Antenne mit automatischem Positionierer, Trackingsystem GPS-Empfänger und Auto Skew Funktion

Zusätzlich zum Seaman 37 verfügt der Seaman 45 GPS/Auto Skew über einen integrierten GPS Empfänger, der eine sekundenschnelle Standortbestimmung ermög-

licht. Zudem ist die Antenne mit der Auto Skew Funktion bestückt, die eine ideale LNB Position gewährleistet.



**GPS-Empfänger
Auto Skew**



Technische Daten:

siehe Seaman 37
 Anzahl der Teilnehmer 3
 LNB Verstärkung 33 dBi
 Empfangsleistung 49 dBW
 GPS Empfänger ja
 Auto Skew ja
 Antenne (Ø/H) 550 x 580 mm
 Spiegel (Ø) 450 mm
 Gewicht 15 kg

Art.-Nr. 1500057

Seaman 60 GPS/Auto Skew

Große Empfangseinheit für besten Empfang in Europa

Sat-Antenne mit automatischem Positionierer, Trackingsystem GPS-Empfänger und Auto Skew Funktion

Beste Empfangsleistung wird mit dem Seaman 60 GPS/Auto Skew erzielt. Der 60 cm große Spiegel ermöglicht einen störungsfreien Empfang in fast allen Gebie-

ten Europas. Der GPS-Empfänger und die Auto Skew Funktion ist auch bei der 60er Ausführung integriert.



**GPS-Empfänger
Auto Skew**



Technische Daten:

siehe Seaman 37
 Anzahl der Teilnehmer 3
 LNB Verstärkung 35 dBi
 Empfangsleistung 47 dBW
 GPS Empfänger ja
 Auto Skew ja
 Antenne (Ø/H) 800 x 800 mm
 Spiegel (Ø) 600 mm
 Gewicht 20 kg

Art.-Nr. 1500058

Camping LED Fernseher



Royal Line

Alles in einem Gerät - ohne Kabelsalat



Seitlicher Einschub für CDs oder DVDs

Einfache und übersichtliche Fernbedienung



Die Megasat Royal Line-Serie verspricht erstklassige Qualität im modernen Hochglanz-Design. Die Geräte sind speziell für den Einsatz im Fahrzeug konzipiert. Eine besondere Innenarchitektur schützt die Komponenten vor Erschütterungen während der Fahrt. Die variable Anschlussspannung von 12V für Fahrzeuge oder 100~240V am Festnetz, gewährleistet eine vielfältige Nutzung. Die Darstellung erfolgt in erstklassiger HD-Qualität und lässt keine Wünsche offen. Der Triple-Tuner sichert den digitalen TV-Empfang auch im europäischen Ausland. Zum Abspielen Ihrer eigenen Filme bietet unsere Royal Line-Serie standardmäßig ein integriertes DVD-Laufwerk, welches alle gängigen Formate abspielen kann.



Alles leicht zugänglich

- Kopfhöreranschluss
- CI+ Schacht (HD-ready)
- Antenneneingang
- USB 2.0 Anschluss
- Mini YUV Ausgang
- Mini AV Ausgang

Durchdachtes Gehäuse

Um eine ebene Wandmontage zu gewährleisten, werden die Kabel nicht nach hinten, sondern senkrecht nach unten abgeführt

Pixelklasse 1

Wir verwenden ausschließlich hochwertige LED Panels der Pixelklasse 1! Herkömmliche TV Geräte verwenden LED Panels der Pixelklasse 2, die eine deutlich schlechtere Qualität aufweisen und bei denen max. 2 Bildpunkte von 1 Mio. Bildpunkte nicht richtig funktionieren.



Camping LED Fernseher

Royal Line Deluxe

DVB-T2 Empfänger (H.265 / HEVC) und Bluetooth Schnittstelle



Zusätzlich zur Royal Line Serie bietet die Deluxe Version einen DVB-T2 (HD) Empfänger und eine Bluetooth-Schnittstelle.

DVB T2

DVB-T2 ermöglicht den Empfang von mehr Programmen in besserer Qualität, insbesondere in hochauflösender HD-Qualität. Ab 2016 wird in Deutschland der DVB-T2 Empfang eingeführt und wird

in kurzer Zeit flächendeckend verfügbar sein. Mit den Royal Line Deluxe TVs genießen Sie auch ohne Satelliten-Spiegel oder einem Kabelanschluss beste Fernseh-Qualität in HD.



Bluetooth®

Die Royal Line Deluxe Serie bietet eine integrierte Bluetooth Schnittstelle, mit der Sie die Audiowiedergabe an einen Bluetooth-fähigen Kopfhörer oder an eine

Soundbar kabellos übertragen können. Die Übertragung erfolgt via Bluetooth 4.0 auf eine Distanz von ca. 8-10 m.

TV Geräte in der Übersicht

	CTV 16 Plus	RL 19	RL 22	RL 24	RL 19 Deluxe	RL 22 Deluxe	RL 24 Deluxe
Display	LED Display	LED Display	LED Display	LED Display	LED Display	LED Display	LED Display
Bildschirmgröße	15,6 Zoll (39,6 cm)	18,5 Zoll (47 cm)	21,5 Zoll (54,6 cm)	23,6 Zoll (59,9 cm)	18,5 Zoll (47 cm)	21,5 Zoll (54,6 cm)	23,6 Zoll (59,9 cm)
Auflösung	1366x768	1366x768	1920 x 1080	1920 x 1080	1366x768	1920 x 1080	1920 x 1080
Kontrastverhältnis	800 : 1	1000 : 1	1000 : 1	1000 : 1	1000 : 1	1000 : 1	1000 : 1
Helligkeitswert	250 cd/m ²	250 cd/m ²	250 cd/m ²	250 cd/m ²	250 cd/m ²	250 cd/m ²	250 cd/m ²
Betrachtungswinkel	170° H / 160° V	170° H / 160° V	170° H / 160° V	170° H / 160° V	170° H / 160° V	170° H / 160° V	170° H / 160° V
Tuner	DVB-S2 / -T / -C	DVB-S2 / -T / -C	DVB-S2 / -T / -C	DVB-S2 / -T / -C	DVB-S2 / -T2 / -C	DVB-S2 / -T2 / -C	DVB-S2 / -T2 / -C
DVB-T2 Standard (H.265/HEVC)	-	-	-	-	ja	ja	ja
Bluetooth 4.0	-	-	-	-	ja	ja	ja
CI+ Slot (HD+ ready)	ja	ja	ja	ja	ja	ja	ja
USB Anschluss	ja	ja	ja	ja	ja	ja	ja
DVD-Player	ja	ja	ja	ja	ja	ja	ja
PC Anschluss (D-Sub)	ja	ja	ja	ja	ja	ja	ja
Audio Ausgang (S/PDIF)	ja	ja	ja	ja	ja	ja	ja
Audio Ausgang 3,5 mm Klinke	ja	ja	ja	ja	ja	ja	ja
Audio Eingang 3,5 mm Klinke	ja	ja	ja	ja	ja	ja	ja
HDMI Anschluss	ja	ja	ja	ja	ja	ja	ja
Scart Anschluss	ja	ja	ja	ja	ja	ja	ja
Video/Audio (mit Adapter)	ja	ja	ja	ja	ja	ja	ja
YUV (mit Adapter)	ja	ja	ja	ja	ja	ja	ja
Mechanischer Netzschalter	-	ja	ja	ja	ja	ja	ja
Lautsprecher	ja	ja	ja	ja	ja	ja	ja
VESA Standard	100 x 100 mm	100 x 100 mm	100 x 100 mm	100 x 100 mm	100 x 100 mm	100 x 100 mm	100 x 100 mm
Stromversorgung	12 / 230 Volt	12 / 230 Volt	12 / 230 Volt	12 / 230 Volt	12 / 230 Volt	12 / 230 Volt	12 / 230 Volt
Stromverbrauch im Betrieb	max. 23 Watt	max. 23 Watt	max. 23 Watt	max. 23 Watt	max. 23 Watt	max. 23 Watt	max. 23 Watt
Stromverbrauch im Standby	< 0,5 Watt	< 0,5 Watt	< 0,5 Watt	< 0,5 Watt	< 0,5 Watt	< 0,5 Watt	< 0,5 Watt
Abmessungen mit Fuß (B/H/T)	400 x 301 x 119 mm	443 x 315 x 180 mm	517 x 360 x 180 mm	560 x 385 x 180 mm	443 x 315 x 180 mm	517 x 360 x 180 mm	560 x 385 x 180 mm
Abmessungen ohne Fuß (B/H/T)	400 x 289 x 39 mm	443 x 276 x 45,5 mm	517 x 320 x 48,5 mm	560 x 345 x 46,5 mm	443 x 276 x 45,5 mm	517 x 320 x 48,5 mm	560 x 345 x 46,5 mm
Gewicht	2,0 kg	3,0 kg	3,3 kg	4,2 kg	3,0 kg	3,3 kg	4,2 kg

Art.-Nr. 240037

Art.-Nr. 240034

Art.-Nr. 240035

Art.-Nr. 240036

Art.-Nr. 240051

Art.-Nr. 240052

Art.-Nr. 240053

CTV 16 Plus



Der CTV 16 Plus bietet annähernd die gleichen technischen Eigenschaften wie die Royal Line TV Serie. Durch das kompaktere Gehäuse entfällt lediglich der mechanische Netzschalter.

USB PVR Stick



Durch den optional erhältlichen USB PVR Stick können Sie Ihren Camping-TV mit einer Aufnahme- und Timshift-Funktion erweitern. Sie erhalten einen USB Stick mit der PVR-Firmware, um den Fernseher mit dieser Funktion zu erweitern.

CTV 16 Plus

Art.-Nr. 1200381

Royal Line 19

Art.-Nr. 1200570

Royal Line 22

Art.-Nr. 1200571

Royal Line 24

Art.-Nr. 1200572

Satelliten Receiver

HD Stick 310

HD Receiver mit externem Display



Um TV-Programme in bester Qualität zu sehen, sorgt eine detailgetreue Bildwiedergabe mit Full HD Auflösung von bis zu 1080p. Die gewohnt einfache Bedienung der Megasat Receiver bewährt sich auch bei diesem Modell. Der Megasat HD Stick 310 ist das ideale Gerät, wenn wenig Platz vorhanden ist. Der Receiver kann durch seine kompakten Abmaße direkt hinter dem Fernseher angebracht werden. Das im Lieferumfang enthaltene Klettklebe-

band lässt sich einfach anbringen und gewährleistet eine schnelle Montage. Mit der beiliegenden Wandhalterung kann der Receiver auch an eine Schrankwand oder an einem Regal angebracht werden. Um die Fernbedienungssignale auch bei versteckter Montage störungsfrei zu empfangen, liegt der Lieferung ein Infrarotsensor bei. Der Infrarotsensor bietet zusätzlich das integrierte Display, um jederzeit den aktuellen Programmplatz im Auge zu haben.



Infrarotempfänger mit integriertem Display

Technische Details:

- Full HD Auflösung
- Geeignet zur versteckten Montage
- Infrarotsensor mit integriertem Display
- DiSEqC 1.0 / 1.1 / 1.2 / USALS
- Unicable tauglich
- Favoritenlisten
- EPG

Anschlüsse:

- HDMI (bis 1080p)
- USB 2.0 (Mediaplayer)
- Audio Ausgang (3,5 mm Klinke)
- Infrarotsensor
- RS232 (3,5 mm Klinke)
- 12 Volt Eingang
- LNB Eingang

Sonstiges:

- Vorprogrammierte Senderliste
- Energiesparer im Betrieb und Standby
- 12V / 230V Stromversorgung
- Stromverbrauch im Betrieb: max. 12 Watt
- Stromverbrauch im Standby: < 0,5 Watt
- Abmaße (B/T/H): 96 x 75 x 20 mm
- Gewicht: 95 g

Art.-Nr. 0201078

HD Stick 430 Combo

HD Receiver für Sat, Kabel und terrestrischen Empfang



Mit dem integrierten Triple-Tuner, können Sie alle Empfangsarten ausschöpfen. Neben Satellitenempfang in HD Qualität (DVB-S2) bietet der Tuner auch die Anbindung ans

Kabelnetz (DVB-C) oder empfängt mit einer passenden DVB-T Antenne das terrestrische Fernsehen.



Technische Details:

- DVB-S2 / -T2 (H.264) / -C Empfang
- 6.000 Programmspeicherplätze
- DiSEqC 1.0 / 1.1 / 1.2 / USALS
- Favoritenlisten
- EPG

Anschlüsse:

- Scart
- HDMI (1080i)
- S/PDIF Audio (optisch)
- Infrarotsensor
- LNB in / Ant in
- 12V DC Eingang

Sonstiges:

- Vorprogrammierte Senderliste
- Energiesparer im Betrieb und Standby
- 12V / 230V Stromversorgung
- Stromverbrauch im Betrieb: max. 12 Watt
- Stromverbrauch im Standby: < 0,7 Watt
- Abmaße (B/T/H): 230 x 140 x 36 mm
- Gewicht: 450 g

Art.-Nr. 0201054

Satelliten Receiver

HD Camping Receiver Comfort

HD Receiver mit kompakten Abmaßen



Der HD Camping Receiver Comfort bietet mit einer Full HD Auflösung ein gestochen scharfes Fernsehvergnügen. Die Abmaße von nur 130 x 100 x 30 mm machen ihn kompakt, aber dennoch leistungsstark. Auch die „versteckte“ Montage hinter dem TV ermöglicht besten Komfort.



Technische Details:

- DVB-S2 (HD) Empfang
- 5.000 Programmspeicherplätze
- Full HD Auflösung
- DiSEqC 1.0 / 1.1 / 1.2 / USALS
- Favoritenlisten
- EPG

Anschlüsse:

- HDMI (bis 1080p)
- USB 2.0 (Mediaplayer)
- Video (3,5 mm Klinke)
- Infrarotsensor
- LNB in
- 12V DC Eingang

Sonstiges:

- Vorprogrammierte Senderliste
- Energiesparer im Betrieb und Standby
- 12V / 230V Stromversorgung
- Stromverbrauch im Betrieb: max. 12 Watt
- Stromverbrauch im Standby: < 0,5 Watt
- Abmaße (B/T/H): 130 x 100 x 30 mm
- Gewicht: 208 g

Art.-Nr. 0201008

HD Camping Receiver Professional

HD Receiver Komplettausstattung



Der eingebaute CI Schacht dient zur Pay-TV Erweiterung, der über ein separates CI Modul und der entsprechenden Smartcard auch den Empfang verschlüsselter Sendern ermöglicht. Ein USB 2.0 Anschluss steht jeweils seitlich und auf der Rückseite

zur Verfügung, um mit externen Speichermedien die Aufnahme- oder Timeshiftfunktion zu nutzen. Die Bohrungen seitlich am Gehäuse ermöglichen eine einfache Montage des Geräts ohne zusätzliche Halterungen.



Montagehalterung direkt am Gehäuse

Technische Details:

- DVB-S2 (HD) Empfang
- 5.000 Programmspeicherplätze
- Full HD Auflösung
- DiSEqC 1.0 / 1.1 / 1.2 / USALS
- CI Schacht
- Favoritenlisten
- EPG

Anschlüsse:

- HDMI bis 1080p (Full HD)
- USB 2.0 (PVR ready)
- Scart
- S/PDIF Audio (koaxial)
- Infrarotsensor
- LNB in
- 12V DC Eingang

Sonstiges:

- Vorprogrammierte Senderliste
- 12V / 230V Stromversorgung
- Energiesparer im Betrieb und Standby
- Stromverbrauch im Betrieb: max. 15 Watt
- Stromverbrauch im Standby: < 0,5 Watt
- Abmaße (B/T/H): 220 x 145 x 40 mm
- Gewicht: 525 g

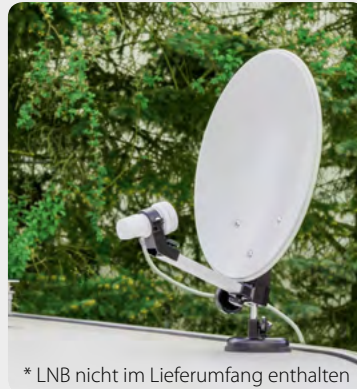


Produktvideo

Art.-Nr. 201013

Campingkoffer Standard

Mobile Sat-Anlage im handlichen Transportkoffer



Lieferumfang

- Stabiler Kunststoff-Transportkoffer
- 40 cm Satellitenspiegel aus Stahl
- Reflektor galvanisch verzinkt und pulverbeschichtet
- Saugfuß
- Masthalter
- Kompass
- Montagezubehör
- Aufbauanleitung

Art.-Nr. 0500099

Campingkoffer HD

Inklusive HD Receiver, LNB und Zubehör



Zusätzlicher Lieferumfang

- Single LNB
- 10 m Koaxialkabel
- 2 x F-Stecker
- Megasat HD Receiver

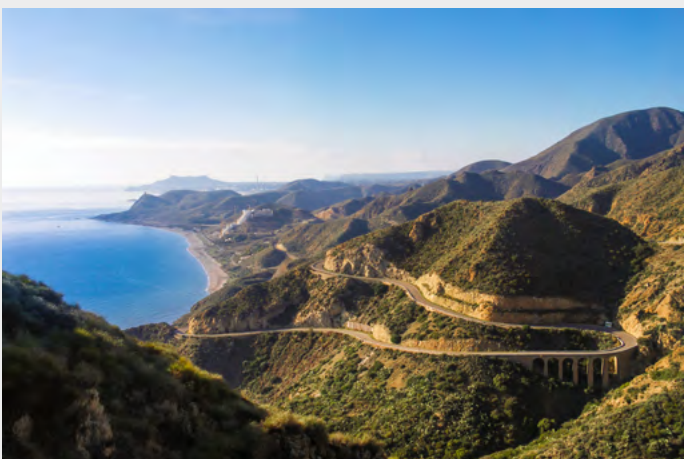
Art.-Nr. 1500081



Megasat unterwegs



Megasat ist aktiv für seine Kunden unterwegs. Egal ob Produktvorstellungen auf den führenden Camping Fachmessen, oder auf den Roadshows und Hausmessen quer durch Deutschland. Bei europaweiten Testfahrten werden unsere Produkte auf Herz und Nieren einem Praxistest unterzogen.



DVB-T Antenne M90



- Passive Antenne für den Empfang aller DVB-T kompatiblen Signale
- Abgeschirmter Anschluss für einen störungsfreien Empfang
- Magnetischer Standfuß
- 14 cm hoch, 150 cm Kabellänge

Art.-Nr. 200010

DVB-T Antenne M95



- Aktive Antenne für den Empfang aller DVB-T kompatiblen Signale
- Abgeschirmter Anschluss für einen störungsfreien Empfang
- Mit aktiver 5 Volt Verstärkung
- 33,5 cm hoch, 100 cm Kabellänge

Art.-Nr. 200011

Netzteil für Kuppelantennen und Caravanman



- Für den Einsatz der Anlage im Wohnwagen, Gartenhaus oder überall wo keine 12 Volt Spannung zur Verfügung steht.
- AC 100~240V / DC 12V, 5 A

Art.-Nr. 1200173

Netzteil für Satmaster Portable



- Für den Einsatz der Anlage im Wohnwagen, Gartenhaus oder überall wo keine 12 Volt Spannung zur Verfügung steht.
- AC 100~240V / DC 24V, 2,5 A

Art.-Nr. 1200194

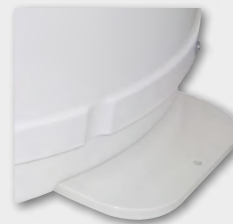
Netzteil für Countryman GPS



- Für den Einsatz der Anlage im Wohnwagen, Gartenhaus oder überall wo keine 12 Volt Spannung zur Verfügung steht.
- AC 100~240V / DC 18V, 3,6 A

Art.-Nr. 1200392

Montagefüße



- Passend für folgende Kuppelantennen:
 - Campingman
 - Campingman Twin / Auto Skew
 - Shipman
 - Shipman GPS / Auto Skew

Zusatzmontagefüße
Art.-Nr. 1200176

Ersatzmontagefüße
Art.-Nr. 1200203

12 Volt KFZ-Anschlusskabel



- Für den Anschluss an einen Zigarettenanzünder.
- Geeignet für folgende Receiver:
 - HD Stick 510se
 - HD Camping Receiver Comfort
 - HD Camping Receiver Professional

Art.-Nr. 100129

HD Stick 310
Art.-Nr. 100153

Koaxialkabel Quadshield 120



- Koaxialkabel Quadshield 120 in bedruckter Kartonage
- Versch. Längen: 10 m, 20 m, 30 m
- Inkl. F-Stecker und Gummitülle

10 Meter
Art.-Nr. 100145

20 Meter
Art.-Nr. 100146

30 Meter
Art.-Nr. 100147

Dreibeinstativ 120 (Aluminium)



- Höhenverstellbar bis ca. 120 cm
- Geeignet bis 80 cm Spiegelgröße
- Inkl. Zeltheringe zur Befestigung am Boden
- 42 mm Rohrdurchmesser
- Gewicht: 1390 g

Art.-Nr. 200014

Fensterdurchführung



- High Quality
- Ultraflach (ca. 0,25 mm)
- Länge ca. 30 cm
- extrem witterungsbeständig

Art.-Nr. 1200164

Kompressionszange F2 98

- für Steckertyp RG6 und RG11
- individuell einstellbare Kompressionslänge



Art.-Nr. 1200149

Abisolierwerkzeug F2 69

- zum Abisolieren von Koaxialkabeln



Art.-Nr. 1200150

Satfinder SF-200



- Akustische und optische Pegelanzeige
- Integrierte Hintergrundbeleuchtung des Displays
- Dämpfungsregler zur Feinjustierung

Art.-Nr. 1200576

Kompressionsstecker 7 mm

- zur sicheren und stabilen Verbindung an einem Koaxialkabel
- passend für Quadshield 120



Art.-Nr. 1200148

Satmessgerät HD 2 Kompakt



Das kompakte und handliche Messgerät ist bestens für eine schnelle und genaue Satellitensuche geeignet. Eine Anzeige der wichtigsten Messwerte ist auf dem beleuchteten Display sehr übersichtlich angeordnet. Neben der Signalstärke und Signalqualität wird auch die LNB Frequenz und der zu suchende Transponder angezeigt, der auch beliebig geändert werden kann. Werksseitig sind die gängigsten Satelliten vorprogrammiert.



Produktvideo



- DVB-S/S2 Satmessgerät
- Bis zu 3 Stunden Betrieb mit dem integrierten Powerakku
- Beleuchtetes 2,2 Zoll Display
- Alle wichtigen Informationen die Sie benötigen, befinden sich auf dem übersichtlichen Display (Transponder, Signalpegel und -qualität, dBµV, Akku Ladezustand, u.v.m.)
- Inklusive Trageschleufe, Netz- und KFZ-Ladegerät

Art.-Nr. 2600007

Satmessgerät HD 3



Mit dem handlichen Satmessgerät HD 3 richten Sie eine Satellitenanlage schnell und einfach aus. Nachdem die richtige Einstellung mit Hilfe einer großen Anzeige für Signalstärke und -qualität des Spiegel gefunden wurde, wird das Fernsehbild live auf dem 4,3 Zoll großen Display des Messgerätes wiedergegeben. So kann direkt vor Ort die Qualität des Signals überprüft werden.

Bei gefundenem Signal wird das Fernsehbild direkt auf dem Display angezeigt.



- DVB-S/S2 Satmessgerät
- Bis zu 4 Stunden Betrieb mit dem integrierten Powerakku
- 4,3 Zoll Display um das Fernsehbild direkt zu überprüfen
- Digitale Balkenanzeige für Signalpegel und -qualität
- Konstellation- und Spektrumanalyse zur Fehleranalyse
- Inklusive Tragetasche und zahlreichem Zubehör

Art.-Nr. 2600008

Unverbindliche Preisempfehlung 2016

Vollautomatische Satelliten-Systeme		
Campingman		
1500059	Campingman Portable	979,00 €
1500050	Campingman	1.199,00 €
1500054	Campingman Twin / Auto Skew	1.399,00 €
1500150	Campingman Kompakt	1.099,00 €
1500151	Campingman Kompakt Twin	1.299,00 €
1500159	Campingman Kompakt TV on Air	2.199,00 €
Shipman		
1500051	Shipman (1 Teilnehmer)	1.699,00 €
1500122	Shipman (3 Teilnehmer)	2.499,00 €
1500055	Shipman GPS / Auto Skew	1.999,00 €
Countryman		
1500120	Countryman GPS	999,00 €
Satmaster Portable		
1500092	Satmaster Portable Exclusive Classic	699,00 €
1500158	Satmaster Portable Dome	899,00 €
Caravanman		
1500144	Caravanman Kompakt	1.199,00 €
1500145	Caravanman Kompakt Twin	1.299,00 €
1500119	Caravanman 65 Premium	1.299,00 €
1500097	Caravanman 85 Premium	1.399,00 €
1500082	Caravanman 85 Professional	1.599,00 €
Seaman		
1500124	Seaman 37 (1 Teilnehmer)	2.999,00 €
1500056	Seaman 37 (3 Teilnehmer)	3.199,00 €
1500057	Seaman 45 GPS / Auto Skew	3.999,00 €
1500058	Seaman 60 GPS / Auto Skew	4.999,00 €

Satelliten Receiver		
0201078	HD Stick 310 (inkl. 12 Volt Anschlusskabel und Infrarotsensor)	59,90 €
0201054	HD 430 Combo (inkl. 12 Volt Anschlusskabel und Infrarotsensor)	99,90 €
0201008	HD Camping Receiver Comfort (inkl. 12 Volt Anschlusskabel und Infrarotsensor)	79,90 €
0201013	HD Camping Receiver Professional (inkl. 12 Volt Anschlusskabel und Infrarotsensor)	99,90 €

Camping LED Fernseher		
240037	CTV 16 Plus	279,00 €
240034	Royal Line 19	329,00 €
240035	Royal Line 22	399,00 €
240036	Royal Line 24	449,00 €
240051	Royal Line 19 Deluxe	379,00 €
240052	Royal Line 22 Deluxe	449,00 €
240053	Royal Line 24 Deluxe	499,00 €

Unverbindliche Preisempfehlung 2016

Campingkoffer

0500099	Standard	29,90 €
1500081	HD	97,90 €

Zubehör

200010	DVB-T Stabantenne M 90	6,95 €
200011	DVB-T Stabantenne M 95	9,95 €
1200173	12 Volt Netzteil für Kuppelantennen und Caravanman	49,90 €
1200194	24 Volt Netzteil für Satmaster Portable	49,90 €
1200392	18 Volt Netzteil für Countryman GPS	64,90 €
1200381	USB PVR Stick (CTV 16 Plus)	49,90 €
1200570	USB PVR Stick (Royal Line 19)	49,90 €
1200571	USB PVR Stick (Royal Line 22)	49,90 €
1200572	USB PVR Stick (Royal Line 24)	49,90 €
1200176	Zusatzmontagefüße für Campingman / Shipman	49,90 €
1200203	Ersatzmontagefüße für Campingman / Shipman	49,90 €
100129	12 Volt Anschlusskabel für HD Stick 510se / HD Camping Receiver Comfort und Professional	6,90 €
100153	12 Volt Anschlusskabel für HD Stick 310	6,90 €
100145	Koaxialkabel Quadshield 120 (10 Meter)	9,90 €
100146	Koaxialkabel Quadshield 120 (20 Meter)	11,90 €
100147	Koaxialkabel Quadshield 120 (30 Meter)	13,90 €
200014	Dreibeinstativ 120	39,95 €
1200164	Fensterdurchführung HQ	9,95 €
1200149	Kompressionszange FZ 98	29,90 €
1200148	Kompressionsstecker 7 mm	2,75 €
1200150	Abisolierwerkzeug	6,90 €
1200576	Satfinder SF-200	9,90 €
1200007	Satmessgerät HD 2 Kompakt	139,90 €
1200008	Satmessgerät HD 3	299,00 €

Alle Preise gültig ab 01.01.2016 inkl. 19% MwSt. Irrtümer und Druckfehler vorbehalten.

Viele weitere Produkte aus der Satellitenempfangstechnik finden Sie in unserem Home TV Produktkatalog.



www.megasat.tv

MEGASAT

Brillantes Fernsehen



Scannen Sie den QR Code
und werden Sie Fan von uns auf

facebook

Ihr Fachhändler:

Für Irrtümer und Druckfehler keine Haftung. Technische Änderungen vorbehalten.

Megasat Werke GmbH | Industriestraße 4a | D-97618 Niederlauer
Tel. 0 97 71 / 63 567-100 | Fax. 0 97 71 / 63 567-144 | info@megasat.tv | www.megasat.tv